

POSE DE LA COQUE SUR LE BANC

– Avec mécanique AV

Pages

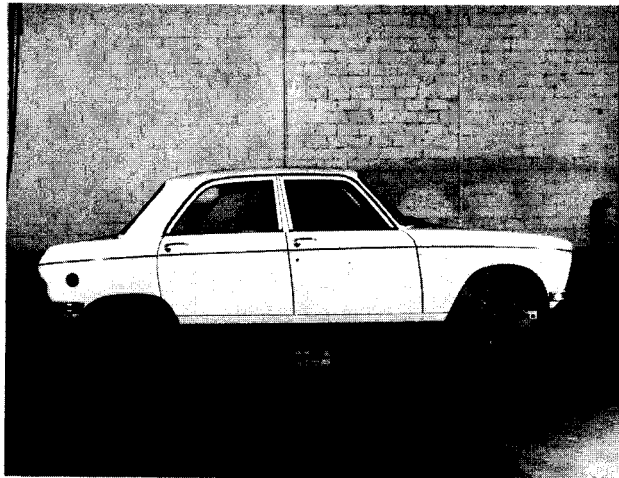
02 01 à 03

– Avec mécanique AR

02 11 à 13

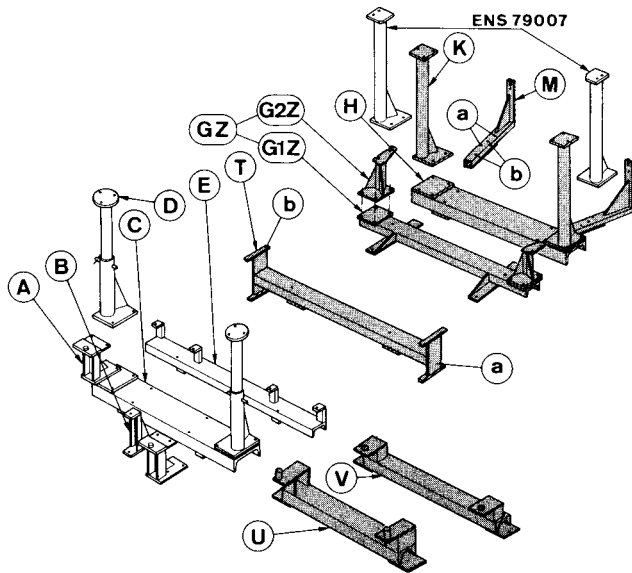
COQUE
POSE DE LA COQUE SUR LE BANC
AVEC MECANIQUE AV

11 02 01



OPERATIONS COMPLEMENTAIRES

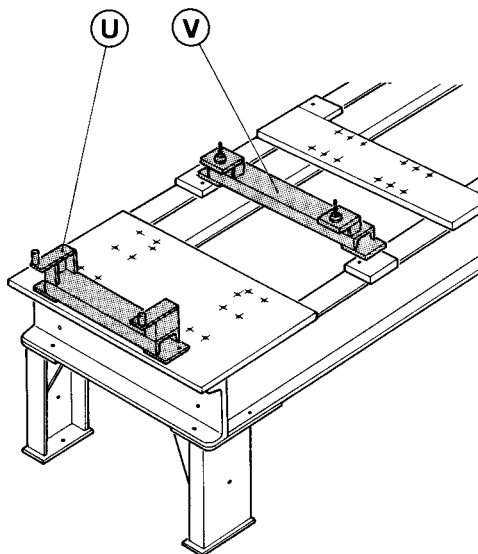
- Dépose-pose de l'ensemble mécanique AR.
- Dépose-pose :
 - du réservoir à carburant,
 - des roues AV,
 - de la partie AR d'échappement.



EQUIPEMENT DU BANC

- Equiper le banc avec les éléments :

(GZ) - (H) - (K*) - (M*) - (T) - (U) - (V)



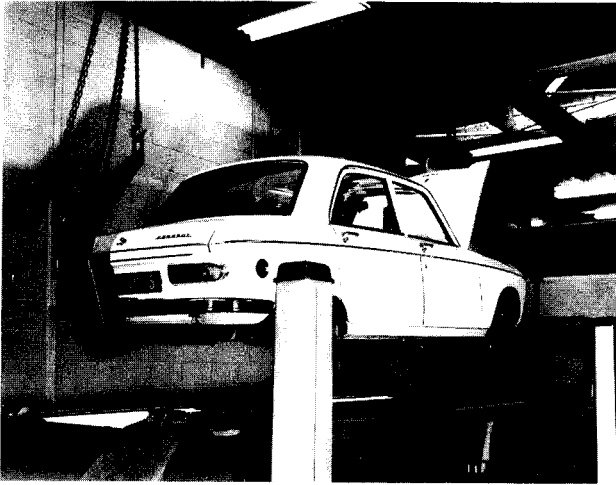
- Ensembles à utiliser pour les berlines :

*204 - 304	Salon 72	- ENS. K
		- ENS. 79007
* 304		- ENS. 139

* L'ensemble 79.330 est composé des ensembles 79.020 et 79.510.

PEUGEOT

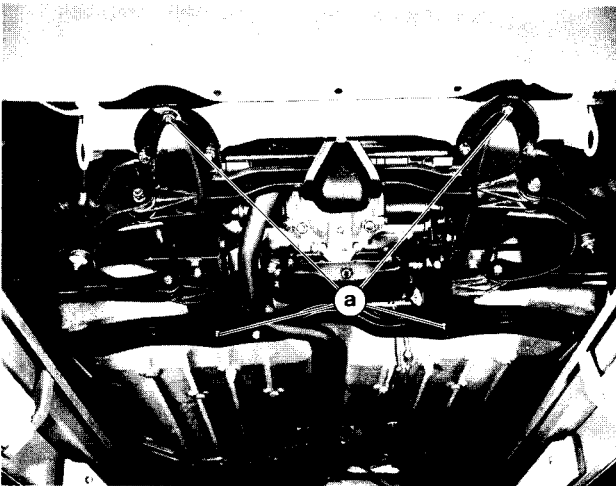
COQUE

POSE DE LA COQUE SUR LE BANC
AVEC MECANIQUE AV

EQUIPEMENT DE LA COQUE

– Lever la coque à l'aide :

- du crochet de levage } 8.1507 ,
- de la traverse AR
- de la potence de levage AV 8.1501.



– Déposer les vis de fixation du berceau (a).



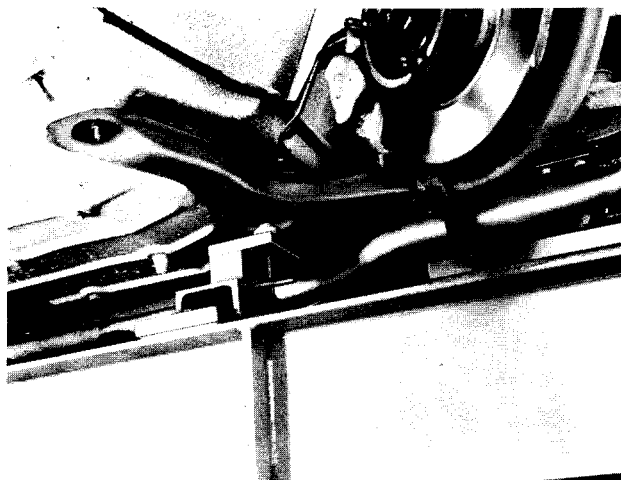
POSE DE LA COQUE SUR LE BANC

– Descendre la coque sur le banc.

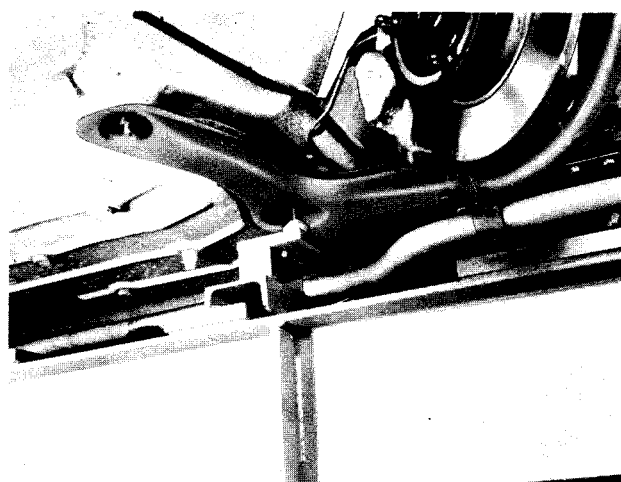
COQUE
POSE DE LA COQUE SUR LE BANC
AVEC MECANIQUE AV

11

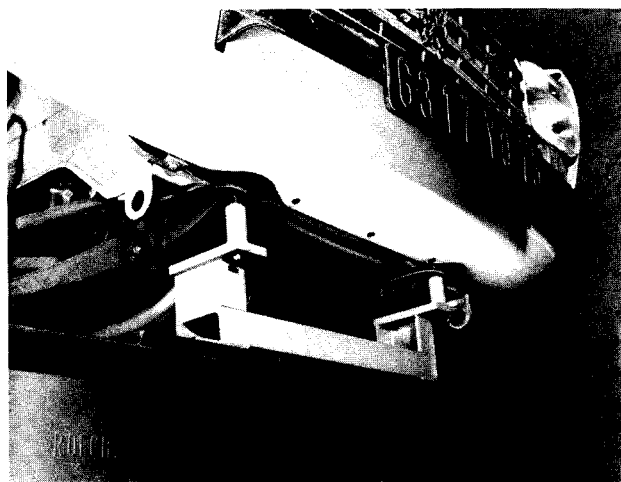
02 03



– Centrer la coque sur les supports.



– Fixer la coque sur le banc.



PEUGEOT

COQUE
POSE DE LA COQUE SUR LE BANC
AVEC MECANIQUE AR

11

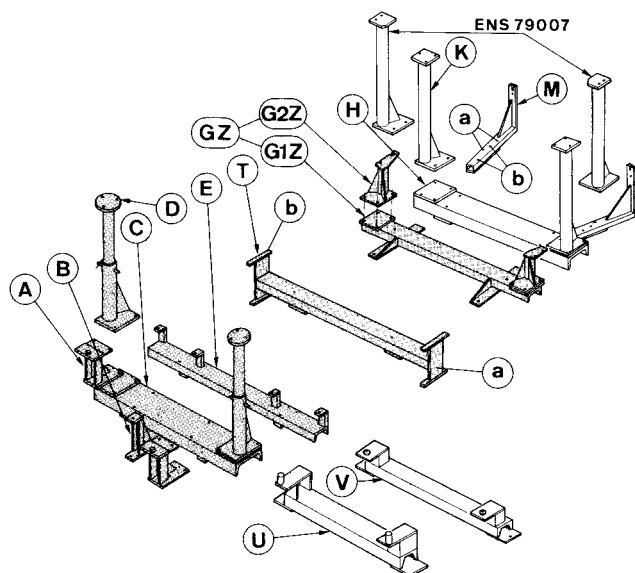
02 11



OPERATIONS COMPLEMENTAIRES

— Dépose-pose de l'ensemble mécanique AV.

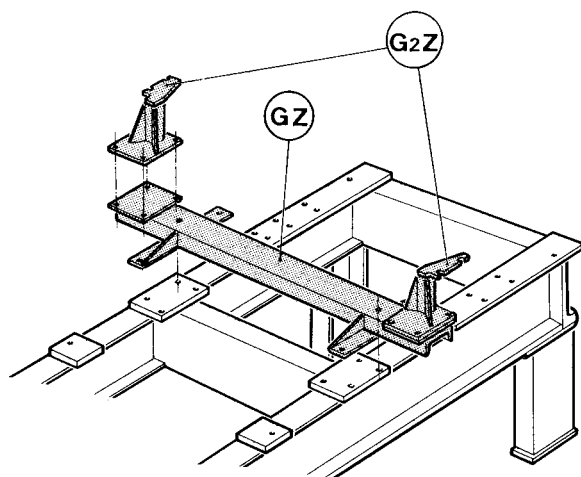
NOTA - Par mesure de sécurité, le réservoir à carburant doit obligatoirement être déposé.



EQUIPEMENT DU BANC

— Equiper le banc avec les éléments :

(A) - (B) - (C) - (D) - (E) - (T) - (GZ)

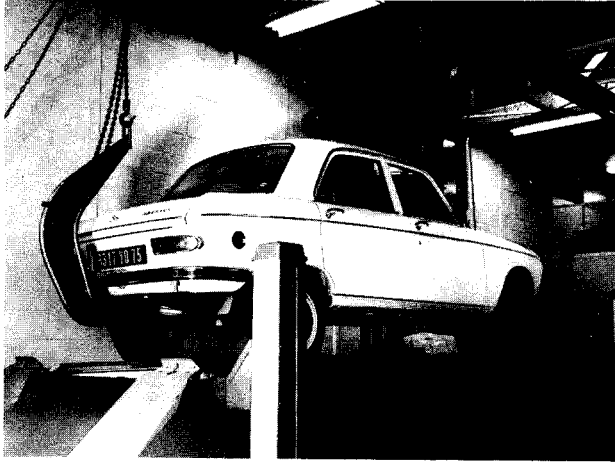


— Déposer les supports (G2Z).

* L'ensemble 79.330 est composé des ensembles 79.020 et 79.510.

PEUGEOT

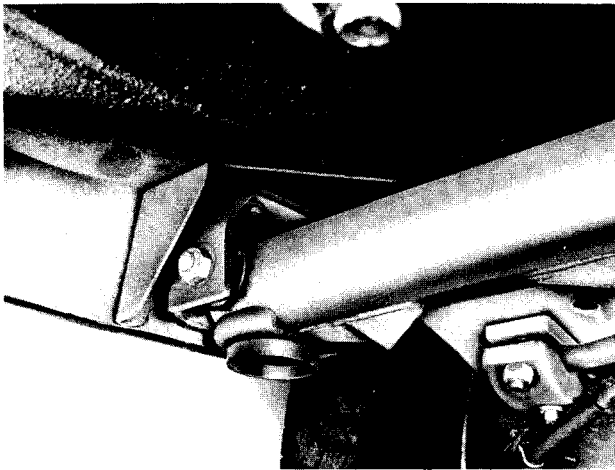
COQUE

POSE DE LA COQUE SUR LE BANC
AVEC MECANIQUE AR

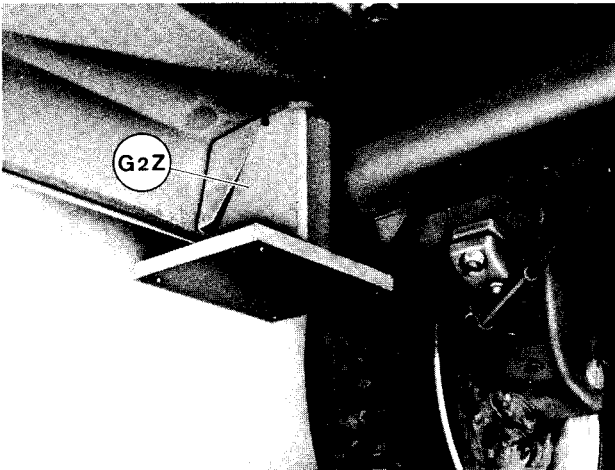
EQUIPEMENT DE LA COQUE

– Lever la coque à l'aide :

- du crochet de levage } **8.1507,**
- de la traverse AR } **8.1501.**
- de la potence de levage AV



– En procédant côté par côté pour éviter le basculement de la traverse, desserrer les écrous, déposer les arrêteurs et laisser descendre la traverse de 10 mm environ.



– Placer le support (**G2Z**), le maintenir en place par un léger serrage des écrous.

COQUE
POSE DE LA COQUE SUR LE BANC
AVEC MECANIQUE AR

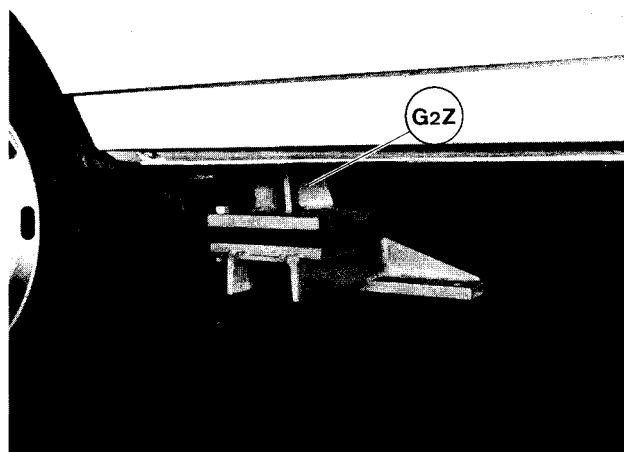
11

0213



POSE DE LA COQUE SUR LE BANC

– Descendre la coque sur le banc.



– Centrer et fixer les supports (**G2Z**) sur le banc.

– Fixer la coque sur les éléments du banc.